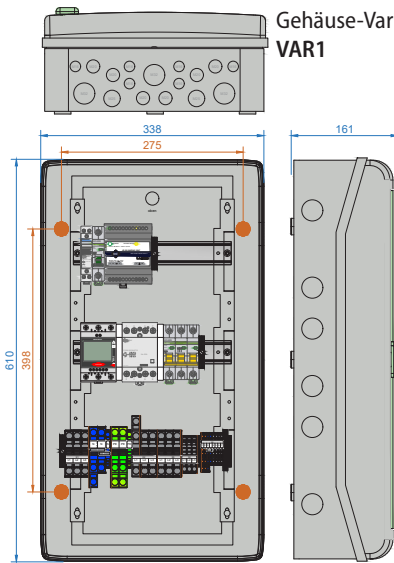


Netzumschaltbox - Fronius SYMO GEN24 Plus - „Full Backup“

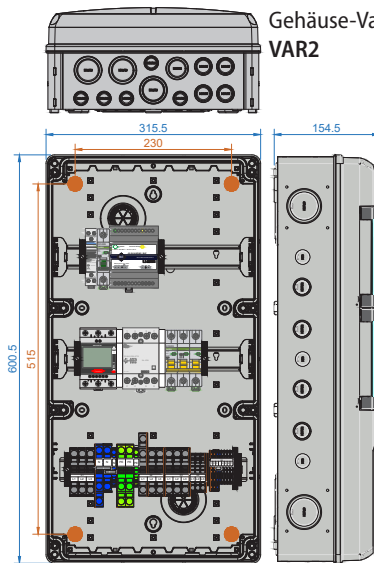
3PH_FRO_BBD3P_20KW_3PH_FRT

Art.Nr. 10016181

Bezeichnung	Netzumschaltbox für Fronius SYMO GEN24 Plus - Dreipolig - Standard incl. FRT
Anwendung	Für das Fronius SYMO GEN24 Plus System „Full Backup“
Zielmarkt	Österreich
Batterie-Wechselrichter	Symo GEN24 6.0 Plus/8.0 Plus/10.0 Plus
Steuerung & Überwachung	Fronius Smart Meter TS65A-3 - „Touchscreen“ ist integriert
Netzform	3PH 230/400V - TN-S System, KEIN TN-C System in der Kundenanlage! KEIN TT-System!



Gehäuse-Variante
VAR1



Gehäuse-Variante
VAR2

Alle Werte in [mm]

Abmessungen
Befestigungspunkte

„blau“
„orange“

Minimale Abstände

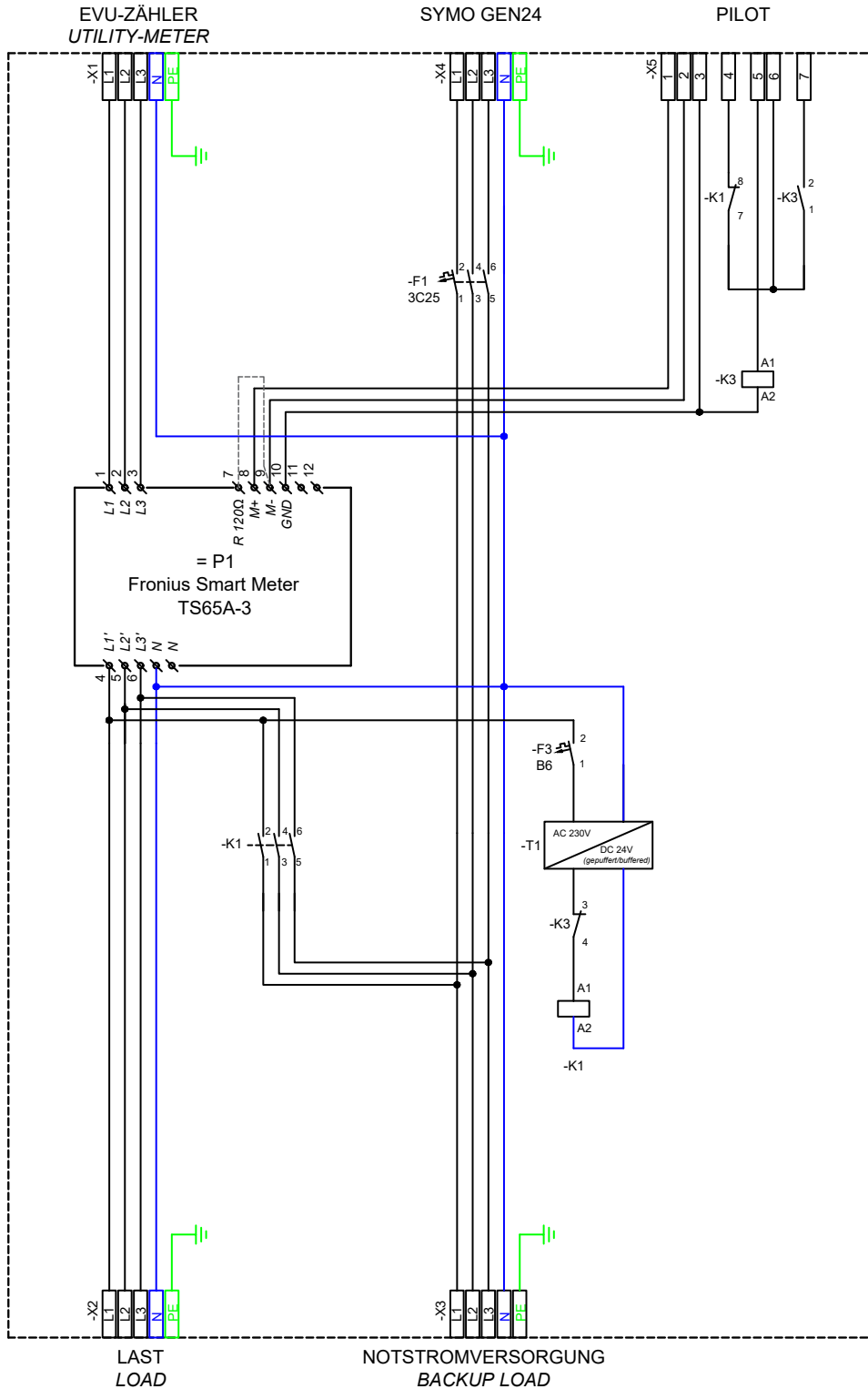
oben	200
unten	400
seitlich	200
vorne	1.200

LIEFERUMFANG

Anzahl	Bezeichnung
1	Netzumschaltbox 10016181 - VAR1
3	Kabelverschraubung M40 x 1,5
4	Kabelverschraubung M32 x 1,5
2	Kabelverschraubung M20 x 1,5
3	Erweiterung von M32 auf M40
1	Erweiterung von M25 auf M32
-/-	-/-
3	Gegenmutter M32
1	Gegenmutter M25
2	Gegenmutter M20
1 Satz	Abdeckkappen für Befestigungsschrauben
1 Satz	Schutzabdeckung für Fronius Smart Meter
1	Warnaufkleber „gefährliche Spannung“
1	Notstromaufkleber Fronius
1	Bedienungsanleitung Fronius Smart Meter
1	Installationsanleitung

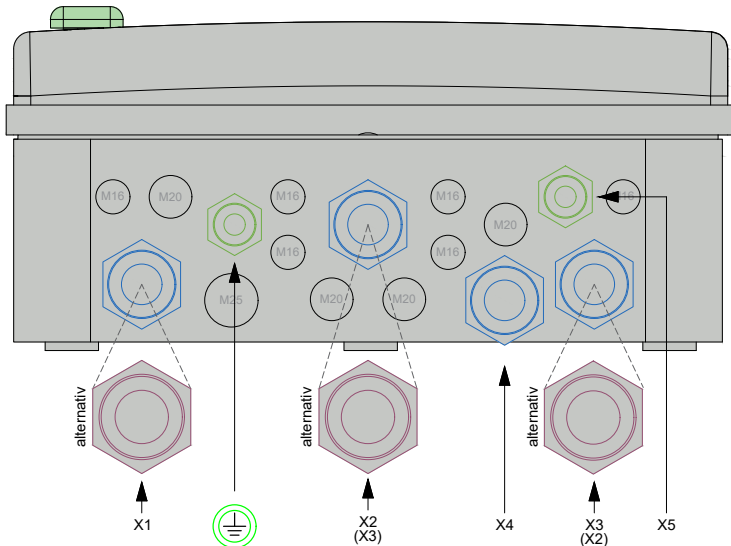
Anzahl	Bezeichnung
1	Netzumschaltbox 10016181 - VAR2
3	Kabelverschraubung M40 x 1,5
4	Kabelverschraubung M32 x 1,5
2	Kabelverschraubung M20 x 1,5
-/-	-/-
-/-	-/-
3	Gegenmutter M40
4	Gegenmutter M32
-/-	-/-
2	Gegenmutter M20
1 Satz	Abdeckkappen für Befestigungsschrauben
1 Satz	Schutzabdeckung für Fronius Smart Meter
1	Warnaufkleber „gefährliche Spannung“
1	Notstromaufkleber Fronius
1	Bedienungsanleitung Fronius Smart Meter
1	Installationsanleitung

INTERNE VERSCHALTUNG

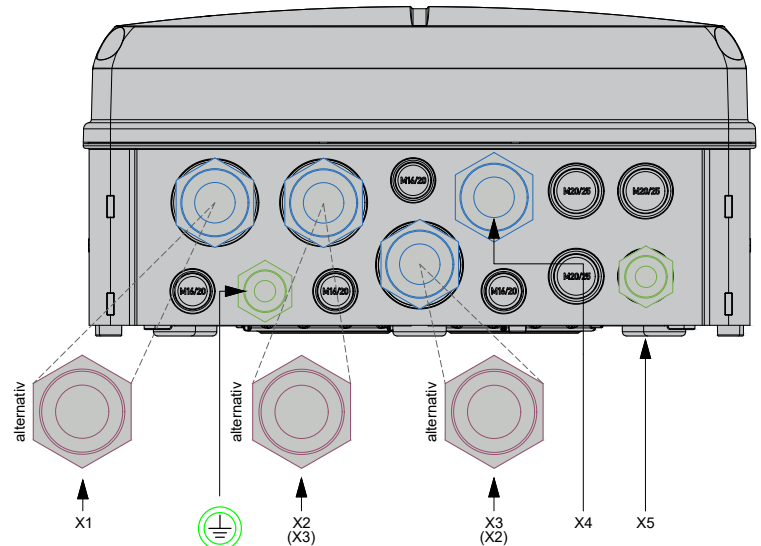


KABELINFÜHRUNGEN UND ANSCHLÜSSE

Gehäuse-Variante
VAR1



Gehäuse-Variante
VAR2



Kabelverschraubung	Klemmleiste	Klemmbereich [mm]	Litzentyp	max. Querschnitt [mm ²]	Abisolierlänge [mm]
<div style="display: flex; gap: 5px;"> <div style="width: 15px; height: 15px; background-color: #0070C0; border: 1px solid black;"></div> M32 <div style="width: 15px; height: 15px; background-color: #800040; border: 1px solid black;"></div> M40 </div>	X1 - Netz	19 - 25 16 - 28	eindrätig/mehrdrätig feindrätig feindrätig mit Aderendhülle	16 25 16	18 - 20
<div style="display: flex; gap: 5px;"> <div style="width: 15px; height: 15px; background-color: #0070C0; border: 1px solid black;"></div> M32 <div style="width: 15px; height: 15px; background-color: #800040; border: 1px solid black;"></div> M40 </div>	X2 - Last „Standard“	19 - 25 16 - 28	eindrätig/mehrdrätig feindrätig feindrätig mit Aderendhülle	16 25 16	18 - 20
<div style="display: flex; gap: 5px;"> <div style="width: 15px; height: 15px; background-color: #0070C0; border: 1px solid black;"></div> M32 <div style="width: 15px; height: 15px; background-color: #800040; border: 1px solid black;"></div> M40 </div>	X3 - Last „Backup“	19 - 25 16 - 28	eindrätig/mehrdrätig feindrätig feindrätig mit Aderendhülle	16 25 16	18 - 20
<div style="display: flex; gap: 5px;"> <div style="width: 15px; height: 15px; background-color: #0070C0; border: 1px solid black;"></div> M32 </div>	X4 - Symo GEN24 Plus	19 - 25	eindrätig/mehrdrätig feindrätig feindrätig mit Aderendhülle	10 10 6	13 - 15
<div style="display: flex; gap: 5px;"> <div style="width: 15px; height: 15px; background-color: #70AD47; border: 1px solid black;"></div> M20 </div>	X5 - Datenleitung	6 - 13	eindrätig/mehrdrätig feindrätig feindrätig mit Aderendhülle	2,5 2,5 1,5	10 - 12
<div style="display: flex; gap: 5px;"> <div style="width: 15px; height: 15px; background-color: #70AD47; border: 1px solid black;"></div> M20 </div>	PE - Potenzialausgleich	6 - 13	eindrätig/mehrdrätig feindrätig feindrätig mit Aderendhülle	16 25 16	18 - 20

TECHNISCHE DATEN

• zutreffend / - nicht zutreffend

NENNWERTE

Bemessungsspannung	[V]	3PH - 230/400
Bemessungsisolierspannung	[V]	400
Betriebsfrequenz	[Hz]	50 / 60 ±5%
Max. prospektiver* Kurzschlussstrom	[kA]	10
Zulässige Netzform		TN-S
Netztrennung		Dreipolig
Max. netzseitige Vorsicherung (gL/gG)	[A]	63
Max. thermische Durchgangsleistung	$t_a = 40^\circ\text{C}$ $t_a = 25^\circ\text{C}$ [kW]	20 30 [#]
Standby-Verluste, ca.	[W]	6

LEITUNGSSCHUTZSCHALTER

F1	Symo GEN24 Plus	MCB [A]	3C25
F3	Versorgung Netzteil T1	MCB [A]	B6

SCHÜTZE (IEC/EN 61095; IEC/EN60947-1; IEC 60947-5-1)

K1	Netztrennung	AC1 [A]	63
K3	Kommunikation	AC1 [A]	20
K1	Steuerspannung	[VDC]	24
K3	Steuerspannung	[VDC]	12
Brummfrei		•/-	•

ENERGIEZÄHLER

Hersteller	Fronius
Typ	TS65A-3

FRT-UNTERSTÜTZUNG

Netzteil (gepuffert)	[VDC]	24
----------------------	-------	----

ALLGEMEIN

Maße BxHxT VAR1 (ohne Verschraubungen)	[mm]	338x610x161
Maße BxHxT VAR2 (ohne Verschraubungen)	[mm]	315x600x155
Gewicht, ca.	[kg]	11
Betriebstemperaturbereich t_a	[°C]	-5 ... +40
Temperatur - Transport/Lagerung (24 Std. 70°C)	[°C]	-25 ... +55
Luftfeuchte - kondensierend erlaubt	•/-	-
Luftfeuchte - zulässiger Bereich	[%]	5...95
Max. Aufstellhöhe über N.N.	[m]	2000
Schutzart IP (EN 60529)	$t_a = 40^\circ\text{C}$ $t_a = 25^\circ\text{C}$	IP 65 IP 44 [#]
Outdoor-Eignung (geschützter Bereich)	•/-	-
Aufstellungsart		Innenbereich
Schutzklasse (EN 61140)		II
Gehäusematerial		Polycarbonat
RoHS-konform (2011/65/EU)	•/-	•
Gehäusefarbe		ähnlich RAL7035
Deckel		transparent
Montageart		Wandmontage
Verschlussart		ohne Werkzeug

SONSTIGES

Zolltarifnummer	85371098
-----------------	----------

ZUBEHÖR (nicht im Lieferumfang)

# Set Belüftungsventile - Artikelnummer	10017652 (enwitec)
Bestehend aus:	
2 x Belüftungsventil - Artikelnummer	036579 (LeGrand)
2 x Reduziereinsatz	M40/M32
2 x Gegenmutter	M40

* Ist der maximale, unbeeinflusste Dauer Kurzschlussstrom des Netzanschlusses

Beim Betrieb der Netzumschaltbox mit 30kW max. thermischer Durchgangsleistung ist der Einsatz von 2 x Belüftungsventilen erforderlich (diagonaler Luftdurchsatz - z. B. links unten und rechts oben positionieren - Vorprägungen im Gehäuse sind vorhanden). Die Schutzart verringert sich auf IP44.

EG-KONFORMITÄTSERKLÄRUNG

Das Produkt,	Bezeichnung:	3PH_FRO_BBDAP_20KW_3PH_FRT
	Varianten:	VAR1 / VAR2
	Artikelnummer:	10016181
	Hersteller:	enwitec electronic GmbH & Co. KG Scherrwies 2 84329 Rogglfing
	Beschreibung:	Netzumschaltbox für das Fronius System Symo GEN24 Plus - „Full Backup“

auf das sich diese Erklärung bezieht, stimmt mit folgenden Normen oder normativen Dokumenten überein:

EN 61439-1	Niederspannungs-Schaltgerätekombinationen
EN 61439-2	Energie-Schaltgerätekombinationen
EN 61439-3	Installationsverteiler für die Bedienung durch Laien (DBO)

und entspricht den Bestimmungen der folgenden EG-Richtlinien(n):

Niederspannungsrichtlinie 2014/35/EU
Stoffverbote 2011/65/EU (RoHS)

Jahr der erstmaligen Anbringung der
CE-Kennzeichnung: 2021

Ausstelldatum: 17.11.2020

enwitec electronic GmbH & Co. KG



Name / Unterschrift

Johann Wimmer
Geschäftsführung